



MICRODENT MICRO-LOC

PRÓTESIS PARA
SOBREDENTADURAS



MICRO-LOC

PRÓTESIS PARA SOBREDENTADURAS

Presentación

El conjunto Micro-Loc, compuesto por el pilar, la cofia metálica y los retenedores, es un sistema de retención para sobredentaduras, destinado a la rehabilitación de pacientes edéntulos, capaz de compensar un dispáralismo de hasta 40° entre implantes.

El Pilar Micro-Loc, que presenta un recubrimiento de Nitruro de Titanio (TiN) para mejorar su durabilidad y reducir su desgaste, es una pieza de titanio grado 5 que consta de dos partes diferenciadas:

- Una zona inferior que presenta una geometría variable acorde a la conexión protésica del implante sobre el que se destina su uso.
- Una zona superior esférica sobre la que se anclará la cofia metálica y que presenta un alojamiento triangular que permite su colocación sobre el implante mediante la llave SLTM.

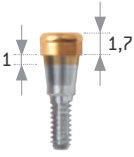
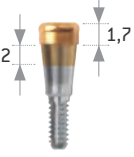

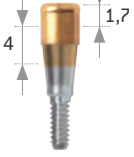
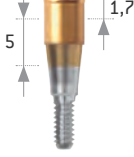
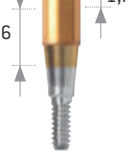
Estas características convierten al sistema Micro-Loc en una de las opciones más eficaces para el tratamiento de una amplia gama de pacientes que pueden colocar su sobredentadura con facilidad, asegurando la estabilidad y el correcto funcionamiento a largo plazo.

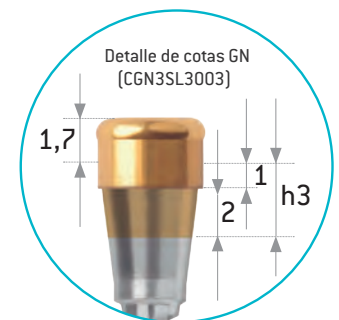
Disponible para todos los sistemas de implantes Microdent, tanto de conexión interna como externa, Micro-Loc ofrece una serie de ventajas al clínico y sus pacientes, pudiéndose usar en una extensa variedad de casos de rehabilitación con sobredentadura.


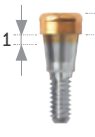
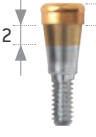
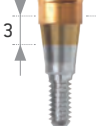


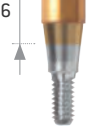


CONEXIÓN INTERNA

Para implantes Genius

Plataforma Ø3.00mm					
					
CGN3SL3001 1mm	CGN3SL3002 2mm	CGN3SL3003 3mm	CGN3SL3004 4mm	CGN3SL3005 5mm	CGN3SL3006 6mm



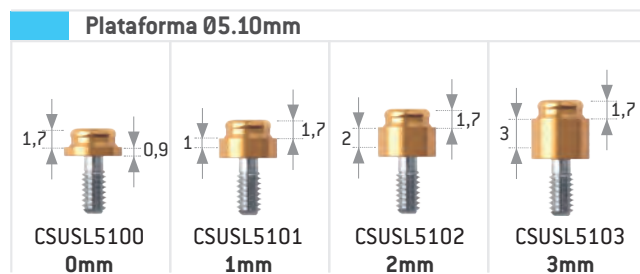
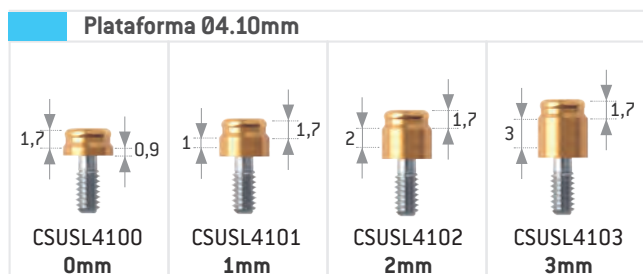
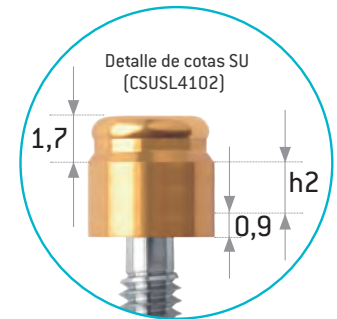
Plataforma Ø3.50/ Ø4,0/ Ø4,5/ Ø5,0mm						
						
CGNSL3500 0mm	CGNSL3501 1mm	CGNSL3502 2mm	CGNSL3503 3mm	CGNSL3504 4mm	CGNSL3505 5mm	CGNSL3506 6mm

Para implantes Ektos

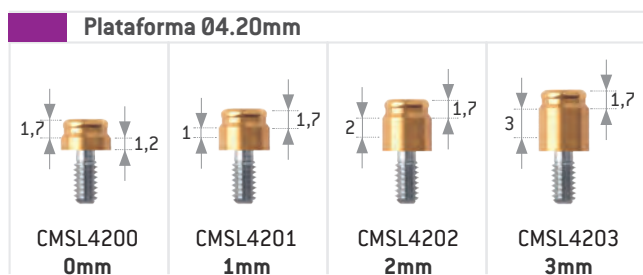


CONEXIÓN EXTERNA

Para implantes Universal



Para implantes System



Para implantes MS y MST

Plataforma Ø3.50mm			
CMSL3500 0mm	CMSL3501 1mm	CMSL3502 2mm	CMSL3503 3mm

Para implantes MKpro

Plat. Ø5,60mm
CMKSL5600 0mm



CONJUNTO MICRO-LOC

Micro-Loc presenta cinco tipos de retenedores diferentes intercambiables codificados por colores. Los diferentes niveles de retención respecto al pilar permiten adaptar la retención de la prótesis a las necesidades particulares de cada paciente.

Pilar Micro-Loc (según sistema)	Retenedores						Conjunto Micro-Loc
	Cofia	● Suave	● Media	○ Fuerte	● Extrafuerte	●*Suave Lab	
	SUTGSL 	SUTGRS 	SUTGRM 	SUTGRF 	SUTGREF 	SUTGRL 	

*El retenedor Suave Lab es exclusivo para uso en laboratorio.

i El conjunto Micro-Loc también incluye un dique de goma protector de encía [SUTGDP].

COMPONENTES

Llave Locator	Toma impresiones
SLTM	SUTGTSL

Réplica para M y SU	Réplicas para EK			Réplica para MS y GN
SUMSLRI4X	EKSLRI35	EKSLRI45	EKSLRI57	MSGNSLRI35



Presentación de producto



Información digital



www.microdentsystem.com

Catálogos de implantes



Otros catálogos



Guías rápidas de producto





MICRODENT
IMPLANT SYSTEM

| www.MICRODENTSYSTEM.com



CE ISO 13485

C/Carles Buigas, 1 - Pol. Ind. Can Magre
08187 - Sta. Eulàlia de Ronçana - Barcelona (Espanya)
Tel. 902 402 420 - info@microdentssystem.com

Edición: Marzo 2017