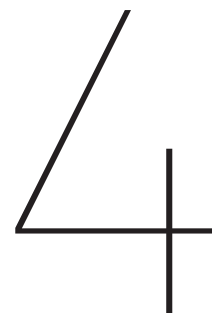


SISTEMA IMPLANTOLÓGICO

MICRODENT EKTOS

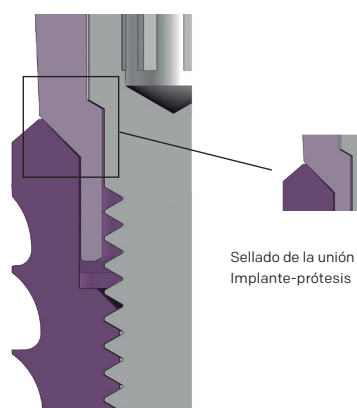
GUÍA DE PRODUCTOS

www.microdentsystem.com

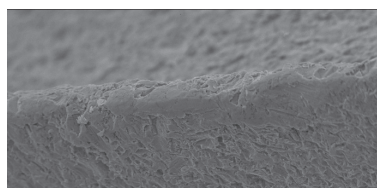


SISTEMA DE IMPLANTES MICRODENT EKTOS

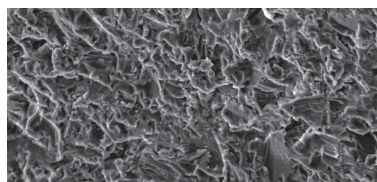
IMPLANTES DE CONEXIÓN INTERNA HEXAGONAL



El sellado entre pilar e implante junto con el tornillo de retención nos ayuda evitar el micromovimiento de la prótesis.



Arista en ápice a 500 aumentos



Zona apical a 1.000 aumentos

Conexión

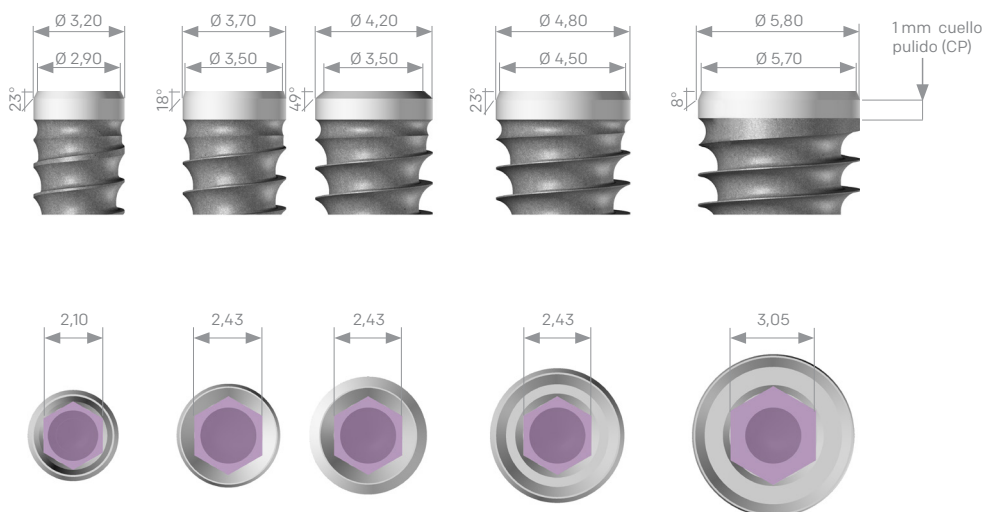
Conexión interna hexagonal, común para todas las plataformas del sistema Ektos, a excepción de la plataforma ancha, donde el hexágono es más robusto:

Para los implantes con plataforma \varnothing 2.90 mm, un hexágono interno de 2.10 mm, medido entre sus caras, y una altura de 2 mm.

Para los implantes con plataforma \varnothing 3.50 mm y \varnothing 4.50 mm, un hexágono interno de 2.43 mm, medido entre sus caras, y una altura de 2 mm.

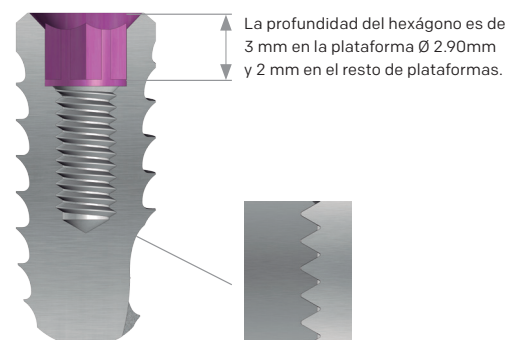
Para los implantes con plataformas \varnothing 5.70 mm, un hexágono interno de 3.05 mm, medido entre sus caras, y una altura de 2 mm.

Implantes plataforma diámetro 2,90 - 3,50 - 4,50 - 5,70



Rosca Interna M1.60 y M1.80

Rosca interna M1.60 (plataforma 2,90) y M1.80 (resto de plataformas) según la norma UNE-EN ISO 17708, mecanizada con la máxima precisión, con un paso de 0,35mm. Sólo es necesario un destornillador de 1,20 para fijar el tornillo de retención de la prótesis de toda la gama de implantes Microdent EKV y EKVC.



Sección del implante en la que se puede apreciar el tipo de rosca y la conexión.

Superficie

Microdent realiza un tratamiento de la superficie de sus implantes dentales aplicando un ataque físico con partículas abrasivas (sandblasting) a elevada presión. Este método, registrado como Abrasive Treatment Extreme Cleaning (ATEC), provoca un aumento de la superficie externa del implante y una microrrugosidad homogénea que favorece la osteointegración.

El proceso de limpieza al que están sometidos los implantes garantiza y supera el estándar que establece la Farmacopea Europea.

La superficie externa de todos los implantes de la familia Ektos está arenada a excepción del cuello de 1mm que queda pulido.

IMPLANTES MICRODENT EKC

Sistema implantológico de conexión interna hexagonal fabricado en titanio grado 4, que se inserta en una posición supracrestal cuyo uso admite técnicas de carga diferida o carga inmediata. Se realiza un control unitario de todas las piezas fabricadas para asegurar la calidad del producto final que recibe el clínico.

El diseño de la conexión destaca por una entrada cónica seguida de un hexágono interno.

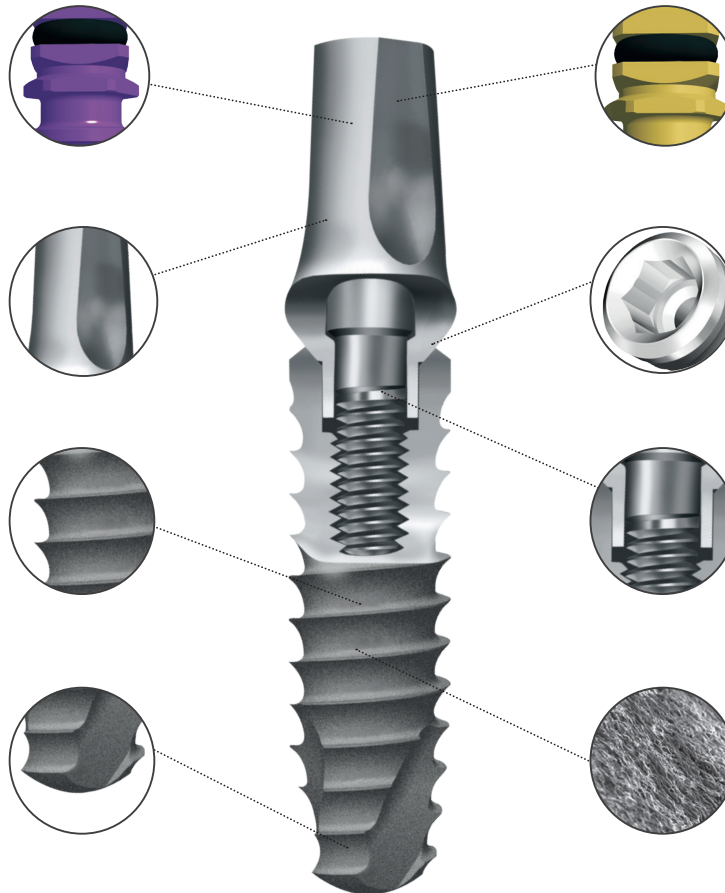
En función del mercado al que se dirija, puede ir acompañado de porta-implante o de pilar multifunción.

Disponible también opcionalmente con porta-implante.

Pilar multifunción incorporado. Permite realizar una toma de impresiones sobre el pilar y puede utilizarse como pilar definitivo dependiendo del tipo de tratamiento.

Paso de rosca simple de 1 mm desarrollado desde hace más de 20 años.

Ápice redondeado para minimizar lesiones en las estructuras anatómicas sensibles.



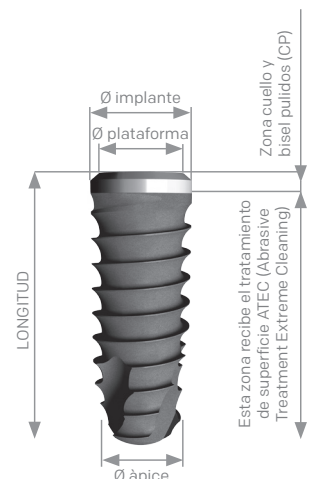
Codificación de colores para los porta-implantes según la plataforma

Detalle de la conexión interna hexagonal y de la plataforma de cuello pulido.

Paso de rosca del tornillo con elevado ajuste para evitar micromovimientos de la prótesis.

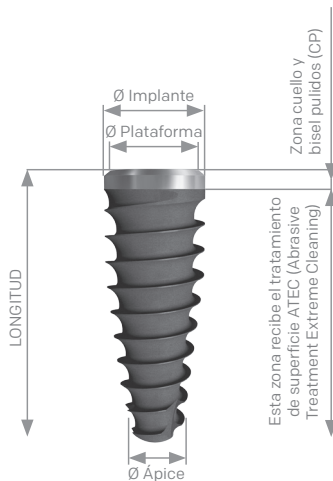
Tratamiento de superficie ATEC (Abrasive Treatment Extreme Cleaning).

Diámetro plataforma	Ø 2,90	Ø 3,50	Ø 3,50	Ø 4,50	Ø 5,70
Diámetro externo	Ø 3,20	Ø 3,70	Ø 4,20	Ø 4,80	Ø 5,80
L 05	-	-	-	-	EKC5805CP
L 06	-	-	EKC4206CP	EKC4806CP	EKC5806CP
L 08	EKC3208CP	EKC3708CP	EKC4208CP	EKC4808CP	EKC5808CP
L 10	EKC3210CP	EKC3710CP	EKC4210CP	EKC4810CP	EKC5810CP
L 12	EKC3212CP	EKC3712CP	EKC4212CP	EKC4812CP	EKC5812CP
L 14	EKC3214CP	EKC3714CP	EKC4214CP	EKC4814CP	EKC5814CP
L 16	EKC3216CP	EKC3716CP	EKC4216CP	EKC4816CP	EKC5816CP



Las referencias correspondientes a los implantes presentados con porta-implante terminan sin CP. En función del mercado, los implantes irán servidos en versión porta-implante o PMF.

IMPLANTES MICRODENT EKVC



Como complemento al sistema, Microdent incorpora en su gama de implantes de conexión interna hexagonal los implantes EKVC, añadiéndole las ventajas que nos aporta el núcleo expansivo (cuerpo cónico) para realizar una cirugía mínimamente invasiva, ya que con independencia de la calidad y densidad ósea, el implante puede insertarse en crestas estrechas utilizando solamente una fresa cortical y planificando posteriormente el protocolo de expansión ósea Microdent.

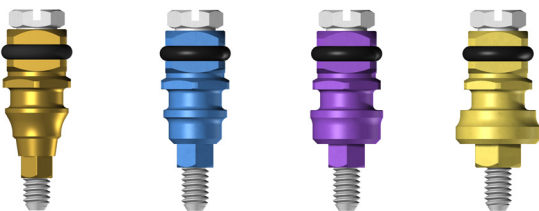
Indicado para casos de atrofia severa, gracias a su capacidad autorroscante y excelente estabilidad primaria.

	Ø 3,50	Ø 3,50	Ø 4,50
Diámetro plataforma	Ø 3,70	Ø 4,20	Ø 4,80
Diámetro externo			
L 06	-	EKVC4206CP	EKVC4806CP
L 08	EKVC3708CP	EKVC4208CP	EKVC4808CP
L 10	EKVC3710CP	EKVC4210CP	EKVC4810CP
L 12	EKVC3712CP	EKVC4212CP	EKVC4812CP
L 14	EKVC3714CP	EKVC4214CP	EKVC4814CP
L 16	EKVC3716CP	EKVC4216CP	EKVC4816CP
Diámetro ápice	Ø 2,50	Ø 2,60	Ø 3,10

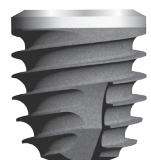
CODIFICACIÓN POR COLORES (versión con porta-implantes)

Existen 4 plataformas y 5 diferentes diámetros de implante disponibles (2 plataformas y 3 diámetros en el caso de EKVC):

- Implantes EKC de plataforma de Ø 2,90 mm (identificados por el color bronce de su porta-implante) con diámetro externo de fijación de Ø 3,20 mm. No existe esta versión para EKVC.
- Implantes EKC y EKVC de plataforma de Ø 3,50 mm (identificados por el color azul de su porta-implante) con diámetros externos de fijación de Ø 3,70 mm y de Ø 4,20 mm; y unos ápices de Ø 2,50 y Ø 2,60 respectivamente para EKVC debido a su morfología cónica.
- Implantes EKC y EKVC de plataforma de Ø 4,50 mm (identificados por el color violeta de su porta-implante) con diámetro externo de fijación de Ø 4,80 mm; y un ápice de Ø 3,10 para EKVC debido a su morfología cónica.
- Implantes EKC de plataforma ancha de Ø 5,70mm (identificados por el color amarillo de su porta-implante) con diámetro externo de fijación de Ø 5,80mm. No existe esta versión para EKVC.



Con diámetros de 7 y 8mm, y longitudes de 5, 6, 8 y 10mm, los implantes de conexión interna hexagonal EKpro, conjuntamente con la serie MKpro de conexión externa, completan la gama de soluciones amplias Microdent. Las series Pro de gran diámetro de Microdent resuelven clínicamente las situaciones que se presentan durante la fijación de implantes en los sectores posteriores. Una opción segura en el tratamiento de las áreas desdentadas con escasa altura ósea. Consultar catálogo correspondiente.



PILARES DE CICATRIZACIÓN

Pilares de cicatrización rectos y estéticos para la cicatrización y remodelación de la encía durante el periodo pre-protésico. Disponibles en varias alturas.



TOMA DE IMPRESIONES

Microdent dispone de una serie de elementos para la toma de impresiones que pueden ser utilizados para la técnica de cubeta abierta o bien para cubeta cerrada. Réplica/ Transferidores/ Tornillos de unión.



PRÓTESIS

PILAR DE CARGA INMEDIATA

Pilar cónico especial utilizado durante la primera fase quirúrgica y con una excelente retención para la prótesis cemento-atornillada.



PILAR CÓNICO

Pilares cónicos de titanio grado 5, con y sin pestaña, rotatorios y anti-rotatorios. Disponibles en varias alturas.



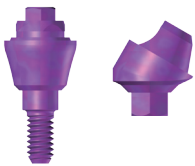
PILAR ANGULADO ESTÉTICO

Pilar de titanio grado 5 que permite recuperar el paralelismo. Disponible en 15°, 20° y 25° de angulación.



PILAR CAPITEL MINI Y ANGULADO

Pilares para restauraciones múltiples atornilladas, rectos y angulados. Permiten múltiples soluciones y están disponibles en varias alturas. Disponible en 17° y 30°.



PILAR DOMO Y DOMO DINÁMICO

Interfase de titanio grado 5 que se fija a la plataforma del implante permitiendo elaborar prótesis cemento-atornilladas definitivas. Para odontología restauradora asistida por CAD-CAM. Disponibles rectos y con ventana.



PILAR SEMICALCINABLE ORIENTABLE

Pilar con base en Cromo-Cobalto y chimenea en plástico tipo POM indicado para corregir angulaciones de hasta 25° en prótesis sobrecoladas, dirigiendo así la emergencia del tornillo.



Pilar angulado disponible en 17° y 30°.

SOBREDENTADURAS

SISTEMA OSSCILIA

Sistema que permite corregir un disparelismo respecto a la vertical de 17°, compuesto de una cofia metálica y tres teflones intercambiables con distinto nivel de retención. Disponible en alturas de 0 a 4 mm (0 y 1 mm para el Ø 5,70 mm).



El pilar Osscilia posee un recubrimiento de DLC que mejora su dureza y reduce el coeficiente de fricción.

SISTEMA MICRO-LOC

Sistema con distintos niveles de retención, capaz de compensar el disparelismo. Disponible en alturas de 0 a 3 mm (0 y 1 mm para el Ø 5,70 mm).



El pilar Micro-Loc posee un recubrimiento de Nitruro de Titanio (TiN) para mejorar su durabilidad y reducir su desgaste.

