

SISTEMA IMPLANTOLÓGICO

MICRODENT GENIUS

GUIA DE PRODUTOS

www.microdentsystem.com

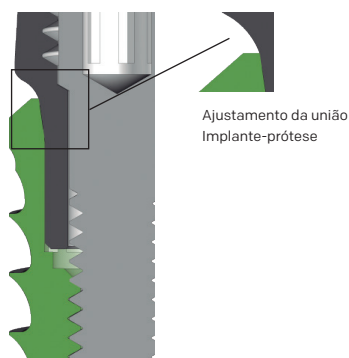
3



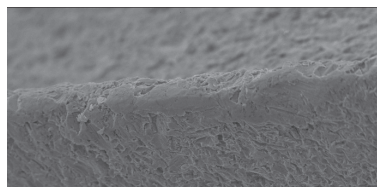
MICRODENT
IMPLANT SYSTEM

SISTEMA DE IMPLANTES MICRODENT GENIUS

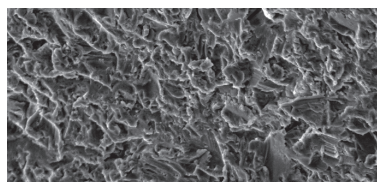
IMPLANTES DE LIGAÇÃO INTERNA CÓNICA



A conicidade de 8° da ligação Microdent GENIUS, GENIUS V e G3NIUS produz um atrito entre as faces do implante e da prótese, promovendo o ajustamento e evitando a permeabilidade do sistema. O ajustamento mediante cone minimiza os micromovimentos, que podem provocar o afrouxamento do parafuso de retenção da prótese.



Aresta rosçada com 500 aumentos

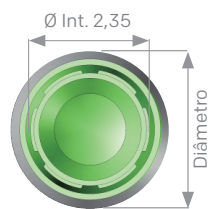


Superfície em 1000 aumentos

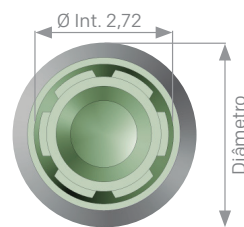
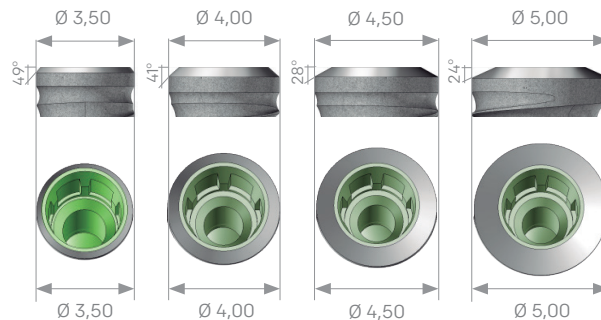
Ligação

Ligação interna cónica indexada, comum para todos os diâmetros do sistema Microdent GENIUS, GENIUS V e G3NIUS, exceto para os implantes com Ø 3,00 de diâmetro.

Implantes de diâmetro 3,00

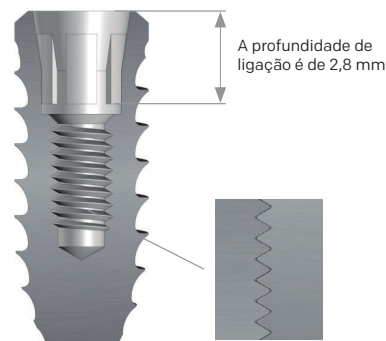


Implantes de diâmetro 3,50 - 4,00 - 4,50 - 5,00



Rosca interna M1.80

Rosca interna segundo a norma UNE-EN ISO 17708, maquinada com a precisão máxima, com um passo de 0,35 mm. Só é necessária uma chave de 1,20 mm para fixar o parafuso de retenção da prótese de toda a gama de implantes Microdent GENIUS.



Secção do implante que mostra a rosca e a ligação.

Superfície

A Microdent trata a superfície dos seus implantes dentários aplicando um ataque físico com partículas abrasivas (jato de areia) a elevada pressão. Este método, registado como Abrasive Treatment Extreme Cleaning (ATEC), aumenta a superfície externa do implante e provoca uma microrrugosidade homogénea que favorece a osteointegração.

O processo de limpeza dos implantes garante e supera os critérios definidos pela Farmacopeia Europeia.

A superfície externa de todos os implantes da família Genius é jateada em todo o comprimento, não havendo versão com colar polido.

A nova morfologia G3N acrescenta um bisel anodizado a ouro para melhorar a estética da reabilitação e a biocompatibilidade com os tecidos.

IMPLANTES MICRODENT G3NIUS

Sistema implantológico de ligação interna cónica indexada (conicidade de 8°), fabricado em titânio de grau 4 e inserido numa posição subcrestal para permitir um excelente ajustamento da união implante-pilar. Além das características do modelo clássico (Genius) no qual se baseia, a sua nova conceção inclui os dados do "implante ideal", de acordo com a literatura científica, que justificam as alterações feitas na sua geometria externa. Disponível apenas em versão cilíndrica, partilha os mesmos aditamentos protésicos (exceto o novo diâmetro de 3,00 mm) e os instrumentos que os outros implantes neste sistema.

A conceção da plataforma de implantes permite a técnica de troca da plataforma. O bisel foi concebido de modo evitar os ângulos retos para um esforço inferior.

Sistema de ligação de implantes interna cónica indexada com bisel anodizado a ouro para melhorar a biocompatibilidade com os tecidos.

Zona média rosca larga com espiras mais quadradas e grossas, que melhoram a inserção do implante. Ideal para os casos de colocação imediata pós-extração.

Zona superior de 1,5 mm de micro ranhuras para uma distribuição ótima das cargas biomecânicas.

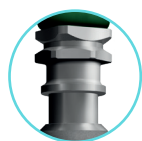
Estrias cortantes helicoidais que contribuem para uma melhor inserção do implante, aliviando a tensão e evacuando o osso.

Área inferior com um passo de rosca duplo para uma menor perda óssea na inserção, menos impressão óssea e que permite um maior binário de inserção em ossos de baixa densidade.

Tratamento superficial ATEC (Abrasive Treatment Extreme Cleaning)

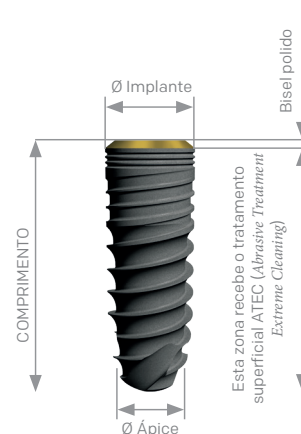
Passo de rosca do parafuso com elevada regulação para evitar os micromovimentos da prótese.

Ápice inativo arredondado com menos trauma para o osso.



As diferentes plataformas partilham a mesma ligação protésica, o que permite trocar todos os acessórios protésicos (exceto Ø 3,00 mm). Porta-implantes codificados em cores de acordo com a plataforma, estreita (Ø 3,00mm) e standard (compatível), anodizados em dourado.

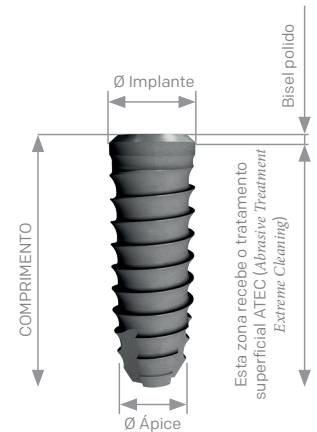
Diâmetro externo	Ø 3,00	Ø 3,50	Ø 4,00	Ø 4,50	Ø 5,00
Diâmetro do núcleo	Ø 3,00	Ø 3,50	Ø 4,00	Ø 4,50	Ø 5,00
L 08	G3N3008AT	G3N3508AT	G3N4008AT	G3N4508AT	G3N5008AT
L 10	G3N3010AT	G3N3510AT	G3N4010AT	G3N4510AT	G3N5010AT
L 12	G3N3012AT	G3N3512AT	G3N4012AT	G3N4512AT	G3N5012AT
L 14	G3N3014AT	G3N3514AT	G3N4014AT	G3N4514AT	G3N5014AT
L 16	G3N3016AT	G3N3516AT	G3N4016AT	G3N4516AT	G3N5016AT



IMPLANTES MICRODENT GENIUS

Sistema implantológico de ligação interna cônica indexada, fabricado em titânio de grau 4 e inserido numa posição subcrestal para permitir um excelente ajustamento da união implante-pilar. É realizado um controlo unitário de todas as peças fabricadas para garantir a qualidade do produto final recebido pelo clínico. O sistema permite a permutabilidade de todos os aditamentos (exceto o novo diâmetro de 3,00 mm) para elaborar a prótese. A conceção da plataforma de implantes permite a técnica de troca da plataforma.

Diâmetro externo	Ø 3,00	Ø 3,50	Ø 4,00	Ø 4,50	Ø 5,00
Diâmetro do núcleo	Ø 3,00	Ø 3,50	Ø 4,00	Ø 4,50	Ø 5,00
L 08	GN3008AT	GN3508AT	GN4008AT	GN4508AT	GN5008AT
L 10	GN3010AT	GN3510AT	GN4010AT	GN4510AT	GN5010AT
L 12	GN3012AT	GN3512AT	GN4012AT	GN4512AT	GN5012AT
L 14	GN3014AT	GN3514AT	GN4014AT	GN4514AT	GN5014AT
L 16	GN3016AT	GN3516AT	GN4016AT	GN4516AT	GN5016AT

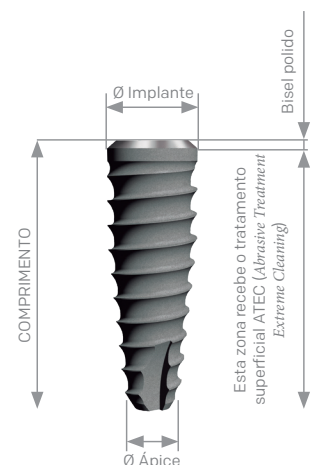


IMPLANTES MICRODENT GENIUS V

Como complemento ao sistema, a Microdent incorpora os implantes GENIUS V na sua gama de ligação interna cônica, acrescentando as vantagens do núcleo expansivo (corpo cônico) para uma cirurgia minimamente invasiva, pois, independentemente da qualidade e da densidade óssea, o implante pode ser inserido em cristas estreitas utilizando apenas uma broca cortical e permite planejar posteriormente o protocolo de expansão óssea Microdent. Indicado para casos de atrofia severa, graças à sua capacidade autorroscante e à excelente estabilidade primária.

Diâmetro externo	Ø 3,50	Ø 4,00	Ø 4,50	Ø 5,00
Diâmetro do núcleo	Ø 3,50	Ø 4,00	Ø 4,80	Ø 5,00
L 08	GNV3508AT	GNV4008AT	GNV4508AT	GNV5008AT
L 10	GNV3510AT	GNV4010AT	GNV4510AT	GNV5010AT
L 12	GNV3512AT	GNV4012AT	GNV4512AT	GNV5012AT
L 14	GNV3514AT	GNV4014AT	GNV4514AT	GNV5014AT
L 16	GNV3516AT	GNV4016AT	GNV4516AT	GNV5016AT

Diâmetro do ápice	Ø 2,40	Ø 2,60	Ø 3,00	Ø 3,20
-------------------	--------	--------	--------	--------



As referências correspondentes aos implantes apresentados com pilar multifuncional terminam em PMF. Dependendo do mercado, os implantes serão fornecidos em versão de porta-implante ou pilar multifuncional (PMF). O pilar multifuncional incorporado permite realizar uma tomada de impressões no pilar e pode ser utilizado como pilar definitivo, dependendo do tratamento. Isto é indicado nas diferentes tabelas de referências.

PILARES DE CICATRIZAÇÃO

Pilares estéticos e retos para a cicatrização e a remodelação da gengiva durante o período pré-protésico. Disponíveis em várias alturas.



TOMADA DE IMPRESSÕES

A Microdent tem uma série de elementos para a tomada de impressões que podem ser utilizados na técnica de cuba aberta ou de cuba fechada. Réplica / Transferidores / Parafusos de união.



PRÓTESES

PILAR DE CARGA IMEDIATA

Pilar cônico especial utilizado durante a primeira fase cirúrgica e com uma excelente retenção para a prótese cimentada-aparafusada.



PILAR CÔNICO

Pilares cônicos de titânio de grau 5, com e sem flange para a técnica BOPT, rotativos e antirrotativos. Disponível em várias alturas.



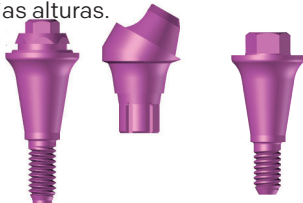
PILAR ANGULADO ESTÉTICO

Pilar de titânio de grau 5, com e sem flange para recuperar o paralelismo. Disponível em 15°, 20° e 25° de angulação.



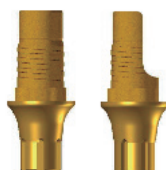
PILAR TRANSEPITELIAL CAPITEL MINI

Pilares rotativos para restauros múltiplos aparafusados (retos e angulados em 17° ou 30°) e antirrotativos para unidades simples. Permitem múltiplas soluções e estão disponíveis em várias alturas.



TI-BASE CÚPULA E CÚPULA DINÂMICA

Interface de titânio de grau 5 que é fixada na plataforma do implante, permitindo elaborar próteses cimentadas-aparafusadas definitivas. Para a odontologia restauradora assistida por CAD-CAM.



PILAR SEMICALCINÁVEL ORIENTÁVEL

Pilar com base de cromo-cobalto e chaminé plástica POM, indicado para corrigir angulações até 25° em próteses coladas, direcionando assim a emergência do parafuso.



Pilar angulado disponível em 17° e 30°.



Também disponível reto.

SOBREDENTADURAS

SISTEMA OSSCILIA

Sistema para corrigir uma falta de paralelismo em relação à vertical de 17°, constituído por uma cobertura metálica e três teflons intercambiáveis com diferentes níveis de retenção. Disponível em alturas de 0 mm a 6 mm.



O pilar Osscilía tem um revestimento de DLC que melhora a sua dureza e reduz o coeficiente de atrito.



SISTEMA MICRO-LOC

Sistema com diferentes níveis de retenção, capaz de compensar a falta de paralelismo. Disponível em alturas de 0 mm a 6 mm (de 1 mm a 6 mm para Ø 3,00 mm).



O pilar Micro-Loc tem um revestimento de Nitreto de Titânio (TiN) para melhorar a durabilidade e reduzir o desgaste.



