

SISTEMA IMPLANTOLÓGICO

MICRODENT UNIVERSAL

GUIA DE PRODUTOS

www.microdentsystem.com

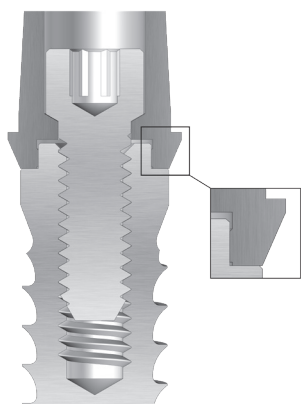
2



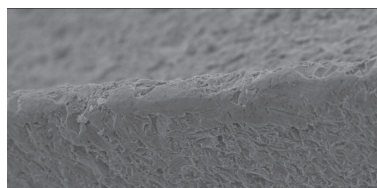
MICRODENT
IMPLANT SYSTEM

SISTEMA DE IMPLANTES MICRODENT UNIVERSAL

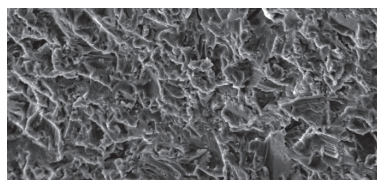
IMPLANTES DE LIGAÇÃO EXTERNA HEXAGONAL UNIVERSAL



Ligação hexagonal universal de tipo Branemark com 0,7 mm de altura que proporciona um excelente ajustamento implante-prótese com seis faces para posicionar os aditamentos antirrotativos.



Aresta roscada com 500 aumentos



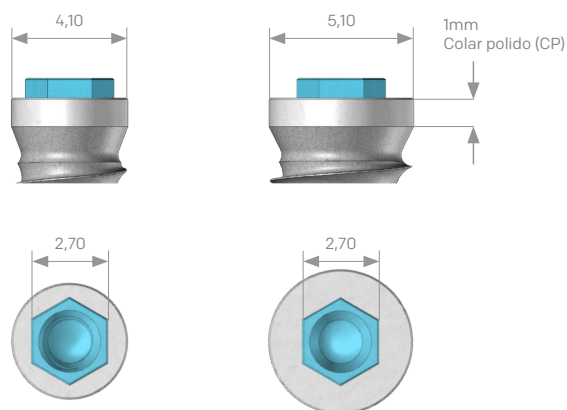
Superfície em 1000 aumentos

Ligação

Ligação externa hexagonal universal, comum para todas as plataformas dos sistemas Microdent UNIVERSAL e UNIVERSAL V.

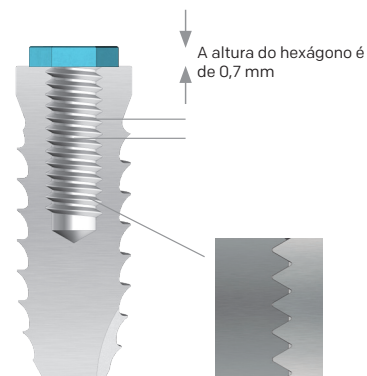
As plataformas de \varnothing 4,10 mm e 5,10 mm têm um hexágono externo de 2,70 mm, medido entre as faces, e uma altura de 0,7 mm. A rosca interna é M2.00.

Implantes plataforma diâmetro 4,10 - 5,10



Rosca Interna M2,00

Rosca interna segundo a norma UNE-EN ISO 17708, maquinada com a precisão máxima, com um passo de 0,40mm. Só é necessária uma chave de 1,20 mm para fixar o parafuso de retenção da prótese de toda a gama de implantes Microdent UNIVERSAL.



Superfície

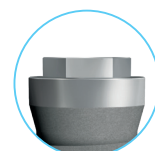
A Microdent trata a superfície dos seus implantes dentários aplicando um ataque físico com partículas abrasivas (jato de areia) a elevada pressão. Este método, registado como *Abrasive Treatment Extreme Cleaning* (ATEC), aumenta a superfície externa do implante e provoca uma microrrugosidade homogénea que favorece a osteointegração.

O processo de limpeza dos implantes garante e supera os critérios definidos pela Farmacopeia Europeia.

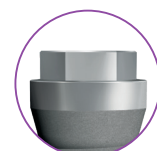
A superfície externa de todos os implantes Universais é jateada, exceto o colar de 1 mm (0,5 mm para Universal V) e o hexágono externo de 0,7 mm, que são polidos.



Também está disponível o sistema de implantes Microdent System, cujo hexágono de assentamento da prótese é maior que o do sistema Universal. 1 mm de altura e 3 mm de largura para as plataformas \varnothing 4,20 e \varnothing 5,10, o que oferece uma melhor estabilidade protética e permite um binário superior. Consultar o catálogo correspondente.



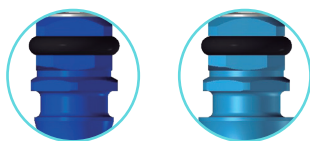
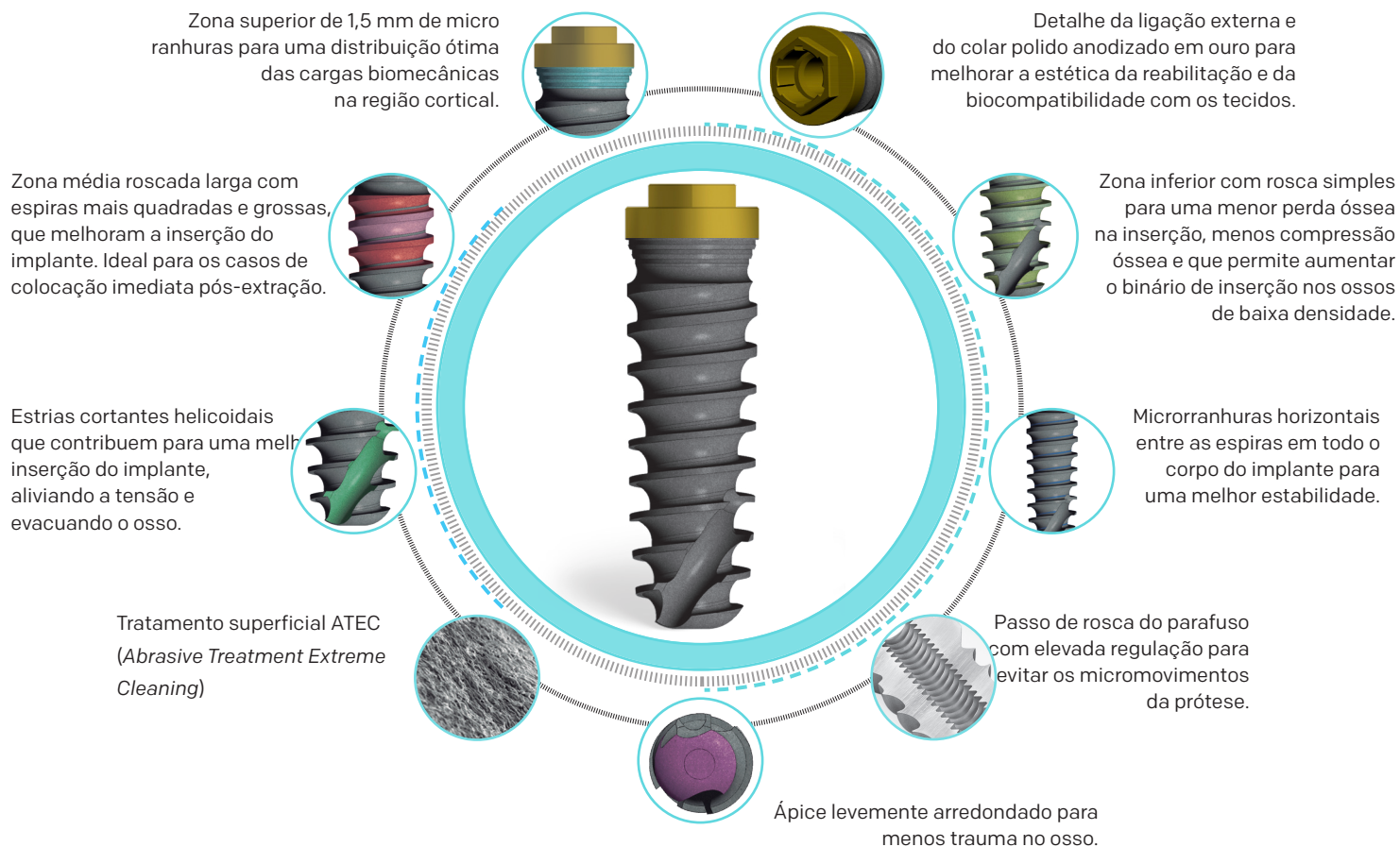
Universal \varnothing 4,10



System \varnothing 4,20

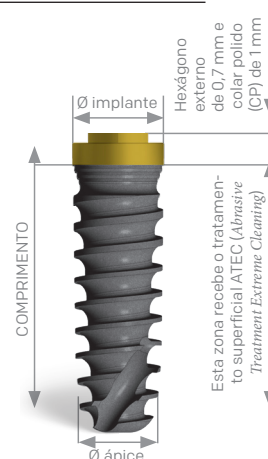
IMPLANTES MICRODENT S3U

Sistema implantológico de ligação externa hexagonal universal, fabricado com titânio de grau 4, para inserir numa posição supracrestal e que pode ser utilizado com técnicas de carga imediata ou diferida. A conceção inovadora reflete os dados que, segundo a literatura científica, justificam as mudanças feitas em sua geometria externa. Esta morfologia mista, entre o cónico e o cilíndrico, faz dele um implante muito versátil, partilhando ao mesmo tempo os aditamentos protésicos e os instrumentos dos restantes implantes neste sistema.



Codificação por cores dos porta-implantes de acordo com a plataforma. Existem duas plataformas e três diâmetros de implantes diferentes disponíveis (duas plataformas e três diâmetros no caso do SUV). Isto é indicado nas diferentes tabelas de referências.

| Diâmetro da plataforma | Ø 4,10 | Ø 4,10 | Ø 4,10 | Ø 4,10 | Ø 5,10 | Ø 5,10 |
|------------------------|-----------|-----------|------------|-----------|-------------|-----------|
| Diâmetro do núcleo | Ø 3,30 | Ø 3,50 | Ø 3,75 | Ø 4,00 | Ø 4,20 | Ø 5,00 |
| L06 | - | - | S3U37506CP | S3U4006CP | S3U504206CP | S3U5006CP |
| L 08 | S3U3308CP | S3U3508CP | S3U37508CP | S3U4008CP | S3U504208CP | S3U5008CP |
| L 10 | S3U3310CP | S3U3510CP | S3U37510CP | S3U4010CP | S3U504210CP | S3U5010CP |
| L 12 | S3U3312CP | S3U3512CP | S3U37512CP | S3U4012CP | S3U504212CP | S3U5012CP |
| L 14 | S3U3314CP | S3U3514CP | S3U37514CP | S3U4014CP | S3U504214CP | S3U5014CP |
| L 16 | S3U3316CP | S3U3516CP | S3U37516CP | S3U4016CP | S3U504216CP | S3U5016CP |

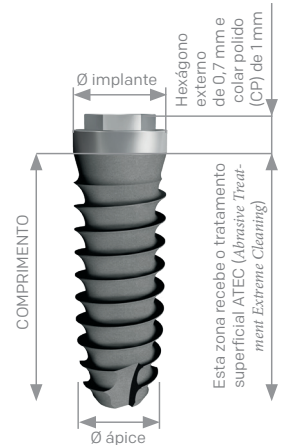


O comprimento do implante é determinado desde o ápice até ao colar polido de 1 mm. Não inclui a altura do hexágono, que é de 0,7 mm. Para os protocolos cirúrgicos, é necessário ter em conta que a profundidade de perfuração deve ser a mesma que o comprimento do implante (L).

IMPLANTES MICRODENT SU

Sistema implantológico de ligação externa hexagonal universal, fabricado com titânio de grau 4, para inserir numa posição supracrestal e que pode ser utilizado com técnicas de carga imediata ou diferida. É realizado um controlo unitário de todas as peças fabricadas para garantir a qualidade do produto final recebido pelo clínico. O desenho da ligação destaca-se pela sua universalidade, proporcionando uma grande versatilidade protésica.

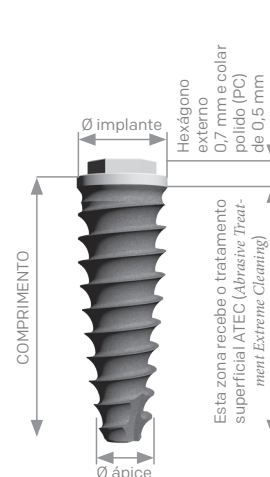
| Diâmetro da plataforma | Ø 4,10 | Ø 4,10 | Ø 4,10 | Ø 4,10 | Ø 5,10 | Ø 5,10 |
|------------------------|----------|----------|-----------|----------|------------|----------|
| Diâmetro do núcleo | Ø 3,30 | Ø 3,50 | Ø 3,75 | Ø 4,00 | Ø 4,20 | Ø 5,00 |
| L06 | - | - | SU37506CP | SU4006CP | SU504206CP | SU5006CP |
| L 08 | SU3308CP | SU3508CP | SU37508CP | SU4008CP | SU504208CP | SU5008CP |
| L 10 | SU3310CP | SU3510CP | SU37510CP | SU4010CP | SU504210CP | SU5010CP |
| L 12 | SU3312CP | SU3512CP | SU37512CP | SU4012CP | SU504212CP | SU5012CP |
| L 14 | SU3314CP | SU3514CP | SU37514CP | SU4014CP | SU504214CP | SU5014CP |
| L 16 | SU3316CP | SU3516CP | SU37516CP | SU4016CP | SU504216CP | SU5016CP |



IMPLANTES MICRODENT SUV

Como complemento ao sistema, a Microdent incorpora os implantes UNIVERSAL V na sua gama de ligação externa hexagonal, acrescentando as vantagens do núcleo expansivo (corpo cónico) para uma cirurgia minimamente invasiva, pois, independentemente da qualidade e da densidade óssea, o implante pode ser inserido em cristas estreitas utilizando apenas uma fresa cortical e permite planear posteriormente o protocolo de expansão óssea Microdent. Indicado para casos de atrofia severa, graças à sua capacidade autorroscante e à excelente estabilidade primária.

| Diâmetro da plataforma | Ø 4,10 | Ø 4,10 | Ø 5,10 |
|--------------------------|------------|-----------|-----------|
| Diâmetro do núcleo | Ø 3,75 | Ø 4,00 | Ø 5,00 |
| L 08 | SUV37508CP | SUV4008CP | SUV5008CP |
| L 10 | SUV37510CP | SUV4010CP | SUV5010CP |
| L 12 | SUV37512CP | SUV4012CP | SUV5012CP |
| L 14 | SUV37514CP | SUV4014CP | SUV5014CP |
| L 16 | SUV37516CP | SUV4016CP | SUV5016CP |
| Diâmetro do ápice | Ø 2,50 | Ø 2,70 | Ø 3,20 |



O comprimento do implante cónico é determinado desde o ápice do implante até à extremidade da plataforma, incluindo o colar polido de 0,5 mm. Não inclui a altura do hexágono, que é de + 0,7 mm. Para os protocolos cirúrgicos, é necessário ter em conta que a profundidade de perfuração deve ser a mesma que o comprimento do implante (L).

PILARES DE CICATRIZAÇÃO

Os pilares de cicatrização temporal retos são utilizados na cicatrização e na modelação da gengiva durante o período pré-protésico. Alturas disponíveis de 2 mm a 5,5 mm. Os pilares de cicatrização temporal divergentes são utilizados para formar um espaço mais amplo e anatômico da mucosa. Alturas disponíveis de 4 mm e 6 mm.



TOMADA DE IMPRESSÕES

A Microdent dispõe de uma série de elementos para a tomada de impressões que podem ser utilizados na técnica de cuba aberta ou de cuba fechada. Réplica / Transferidores / Parafusos de união.



PRÓTESES

PILAR DE CARGA IMEDIATA

Pilar cônico especial utilizado durante a primeira fase cirúrgica e com uma excelente retenção para a prótese cimentada-aparafusada.



PILAR CÔNICO

Pilares cónicos de titânio de grau 5, com e sem flange para a técnica BOPT, rotativos e antirrotativos. Alturas até 4 mm.



PILAR ANGULADO ESTÉTICO

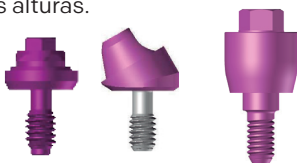
Pilar angulado de flange invertida que, por estar situada no lado oposto, permite ocultar o metal por vestibular. Disponível em 15°, 20° e 25°.



Também disponível pilar angulado com e sem flange

PILAR TRANSEPITELIAL CAPITEL MINI

Pilares rotativos para restauros múltiplos aparafusados (retos e angulados em 17° ou 30°) e antirrotativos para unidades simples. Permitem múltiplas soluções e estão disponíveis em várias alturas.



Pilar angulado disponível em 17° e 30°.

TI-BASE CÚPULA E CÚPULA DINÂMICA

Interface de titânio de grau 5 que é fixada na plataforma do implante, permitindo elaborar próteses cimentadas-aparafusadas definitivas. Para a odontologia restauradora assistida por CAD-CAM.



PILAR SEMICALCINÁVEL ORIENTÁVEL

Pilar com base de cromo-cobalto e chaminé plástica POM, indicado para corrigir angulações até 25° em próteses coladas, direcionando assim a emergência do parafuso.



Também disponível reto.

SOBREDENTADURAS

SISTEMA OSSCILIA

Sistema para corrigir uma falta de paralelismo em relação à vertical de 17°, constituído por uma cobertura metálica e três *teflons* intercambiáveis com diferentes níveis de retenção. Disponível em alturas de 0 mm a 4 mm.



O pilar Osscilia tem um revestimento DLC que melhora a dureza e reduz o coeficiente de atrito.



SISTEMA MICRO-LOC

Sistema com diferentes níveis de retenção, capaz de compensar a falta de paralelismo. Disponível em alturas de 0 mm a 3 mm.



O pilar apresenta um revestimento de nitreto de titânio (TiN) para melhorar a durabilidade e reduzir o desgaste.



