

SISTEMA IMPLANTARE

MICRODENT SYSTEM

GUIDA DEI PRODOTTI

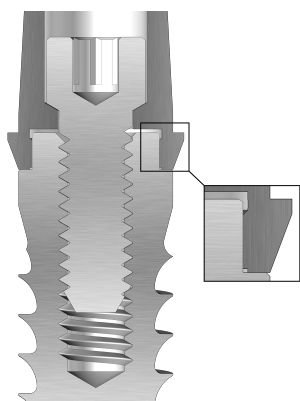
www.microdentsystem.com



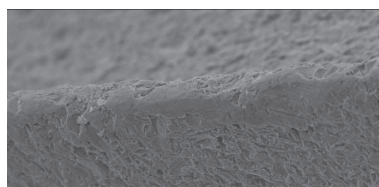
MICRODENT
IMPLANT SYSTEM

SISTEMA DI IMPIANTI MICRODENT SYSTEM

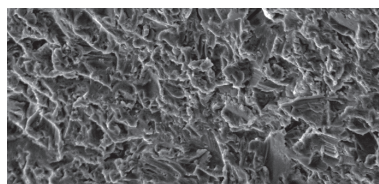
IMPIANTI CON CONNESSIONE ESAGONALE ESTERNA



A differenza del sistema Universal, l'esagono in cui si inserisce la protesi è più grande negli impianti Microdent System (1 mm di altezza e 3 mm di larghezza per le piattaforme Ø 4,20 e Ø 5,10), e questo offre una migliore stabilità protesica consentendo una maggiore coppia di inserimento.



Bordo filettato con ingrandimento 500x



Area con ingrandimento 1.000x

Connessione

Connessione esagonale esterna, comune a tutte le piattaforme del sistema SYSTEM e SYSTEM V.

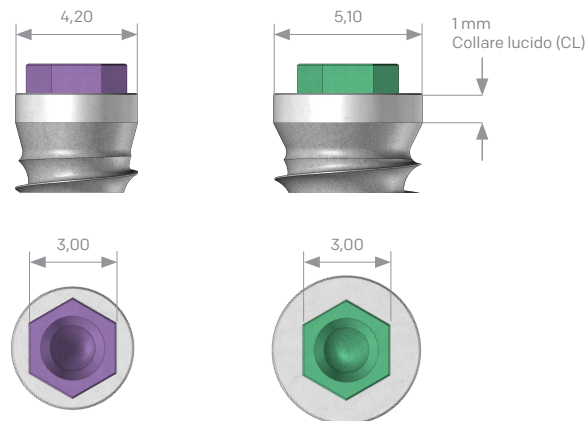
Negli impianti System Mini con piattaforma stretta di Ø 3,50 mm (MST e MS), troviamo un esagono esterno di 2,55 mm, misurati tra i suoi lati, e un'altezza di 0,7 mm. La sua filettatura interna è M1,80.

Negli impianti con piattaforme di Ø 4,20 e 5,10 mm, troviamo un esagono esterno di 3,00 mm, misurati tra i suoi lati, e un'altezza di 1 mm. La sua filettatura interna è M2,00.

Impianti diametro 3,50

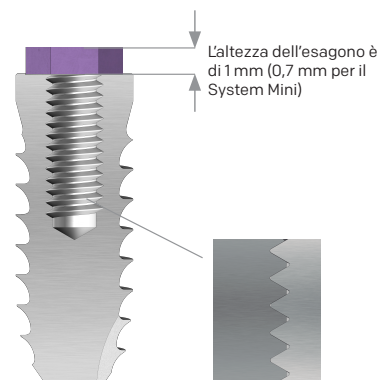


Impianti diametro 4,20 - 5,10



Filettatura interna M1,80 / M2,

Filettatura interna secondo la norma UNE-EN ISO 17708, lavorata con la massima precisione, con un passo di 0,35 mm per il diametro 3,50 e di 0,40 mm per i diametri 4,20 e 5,10. Per fissare la vite di ritenzione protesica dell'intera gamma di impianti Microdent SYSTEM basta un cacciavite da 1,20.



Superficie

La superficie degli impianti dentali Microdent viene trattata mediante l'applicazione di un getto di particelle abrasive (sabbatura) ad alta pressione. Questo metodo, brevettato come Abrasive Treatment Extreme Cleaning (ATEC), provoca un aumento della superficie esterna dell'impianto e una microrugosità omogenea che favorisce l'osteointegrazione.

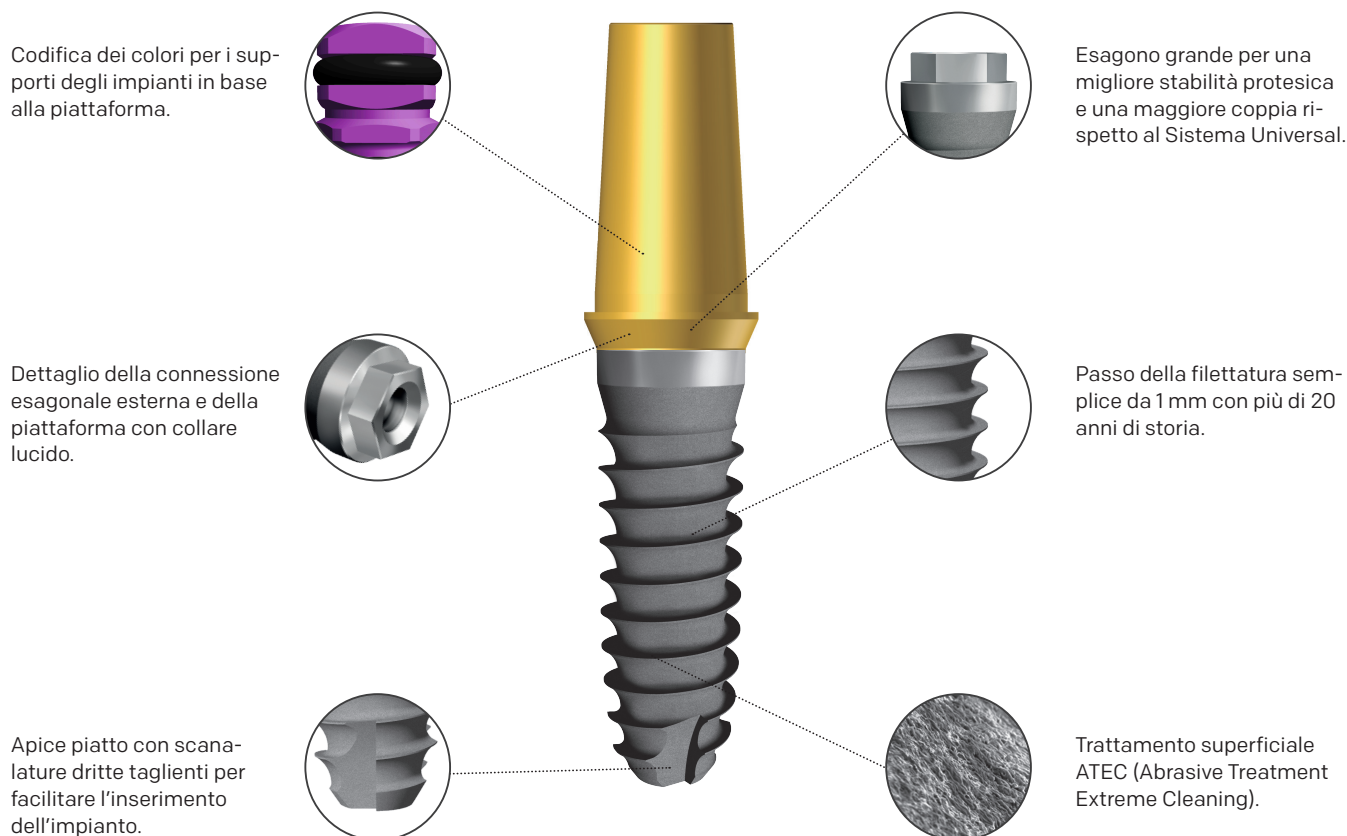
Il processo di pulizia a cui sono sottoposti gli impianti garantisce e supera lo standard stabilito dalla farmacopea europea.

La superficie esterna di tutti gli impianti della famiglia System è sabbata, a eccezione del collare da 1 mm e dell'esagono esterno da 1 mm (0,7 mm per System Mini), che sono lucidati.

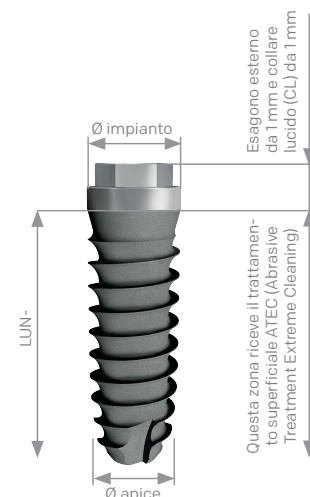
IMPIANTI MICRODENT SYSTEM

Sistema implantare con connessione esagonale esterna realizzato in titanio di grado 4, che viene inserito in posizione sovracrestale e può essere utilizzato per tecniche di carico differito o immediato. Per garantire la qualità del prodotto finale ricevuto dall'odontoiatra, viene effettuato un controllo unitario di tutte le parti fabbricate.

Le due diverse piattaforme e i sei diversi nuclei degli impianti SYSTEM offrono una grande versatilità chirurgica.



Diametro della piattaforma	Ø 4,20	Ø 4,20	Ø 4,20	Ø 4,20	Ø 5,10	Ø 5,10
Diametro del nucleo	Ø 3,30	Ø 3,50	Ø 3,80	Ø 4,20	Ø 4,20	Ø 5,00
L06	-	-	M3806CP	M4206CP	M504206CP	M5006CP
L 08	M3308CP	M3508CP	M3808CP	M4208CP	M504208CP	M5008CP
L 10	M3310CP	M3510CP	M3810CP	M4210CP	M504210CP	M5010CP
L 12	M3312CP	M3512CP	M3812CP	M4212CP	M504212CP	M5012CP
L 14	M3314CP	M3514CP	M3814CP	M4214CP	M504214CP	M5014CP
L 16	M3316CP	M3516CP	M3816CP	M4216CP	M504216CP	M5016CP

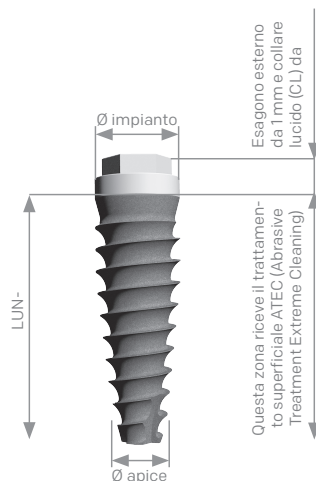


La lunghezza degli impianti è determinata dall'apice al collare lucido da 1 mm. Non include l'altezza dell'esagono, che è di 1 mm (0,7 mm per il System Mini). Per i protocolli chirurgici, è necessario tener presente che la profondità di fresatura deve essere uguale alla lunghezza dell'implanto (L).

IMPIANTI MICRODENT SYSTEM V

A complemento del sistema, Microdent include nella sua gamma di impianti con connessione esagonale esterna universale gli impianti SYSTEM V con l'aggiunta dei vantaggi del nucleo espansivo (corpo conico), per realizzare una chirurgia minimamente invasiva dato che, indipendentemente dalla qualità e dalla densità ossea, l'impianto può essere inserito in creste strette utilizzando soltanto una fresa corticale e pianificando successivamente il protocollo di espansione ossea Microdent. Indicato nei casi di atrofia grave, grazie alla sua capacità autofilettante e all'eccellente stabilità primaria.

Diametro della pia-	Ø 4,20	Ø 4,20	Ø 5,10
Diametro del nucleo	Ø 3,80	Ø 4,20	Ø 5,00
L 08	MV3808CP	MV4208CP	MV5008CP
L 10	MV3810CP	MV4210CP	MV5010CP
L 12	MV3812CP	MV4212CP	MV5012CP
L 14	MV3814CP	MV4214CP	MV5014CP
L 16	MV3816CP	MV4216CP	MV5016CP
Diametro dell'apice	Ø 2,50	Ø 2,60	Ø 3,20

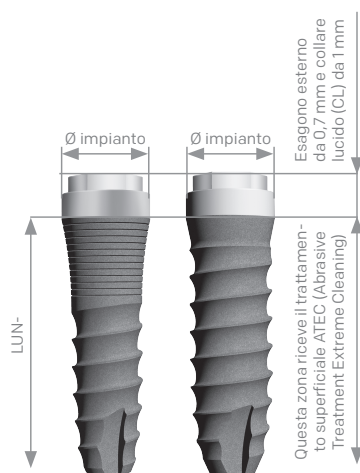


IMPIANTI MICRODENT SYSTEM MINI

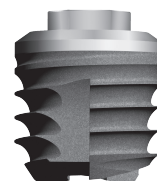
Progettati per ampliare la gamma di opzioni disponibili nel lavoro giornaliero dell'odontoiatra, gli impianti a piattaforma stretta di Ø 3,50 mm (MST e MS) riducono la loro filettatura interna a M1,80 e hanno un esagono esterno di 2,55 mm, misurati tra i suoi lati, e un'altezza di 0,7 mm.

Disponibili in lunghezze da 8 a 16 mm, sono particolarmente indicati nei casi di spazio orizzontale limitato, deficit gengivale, atrofia ossea o presenza di radici dentali adiacenti con una situazione compromessa. Soluzione ideale per la sostituzione degli incisivi laterali superiori e degli incisivi inferiori.

Diametro della pia-	Ø 3,50	Ø 3,50
Diametro del nucleo	Ø 2,80	Ø 3,25
L 08	MST2808CP	MS32508CP
L 10	MST2810CP	MS32510CP
L 12	MST2812CP	MS32512CP
L 14	MST2814CP	MS32514CP
L 16	MST2816CP	MS32516CP



Con diametri di 5,6, 6, 7 e 8 mm e lunghezze da 4 a 12 mm, gli impianti a connessione esagonale esterna MKpro, insieme alla serie a connessione interna EKpro, completano la gamma di soluzioni ampie Microdent. Le serie di grande diametro Pro di Microdent risolvono clinicamente le situazioni che si presentano durante il fissaggio degli impianti nei settori posteriori. Un'opzione sicura nel trattamento delle aree edentule con scarsa altezza ossea. Consultare il catalogo corrispondente.



MONCONI DI GUARIGIONE

I monconi di guarigione temporanei dritti sono utilizzati per la cicatrizzazione e la modellazione della gengiva durante il periodo pre-protetico. Altezze disponibili da 2 a 5,5 mm. I monconi di guarigione temporanei divergenti sono utilizzati per formare uno spazio più ampio e anatomico della mucosa. Altezze disponibili di 4 e 6 mm.



PRESA DI IMPRONTE

Microdent dispone di una gamma di elementi per la presa di impronte che possono essere utilizzati sia per la tecnica a cucchiaio aperto che per quella a cucchiaio chiuso. Replica / Transfer / Viti di collegamento.



PROTESI

MONCONE PER CARICO IMMEDIATO

Moncone conico speciale utilizzato durante la prima fase chirurgica e con un'eccellente ritenzione per la protesi cementata-avvitata.



MONCONE CONICO

Monconi conici in titanio di grado 5, con e senza flangia per la tecnica BOPT, rotanti e antirotazione. Disponibili in varie altezze.



MONCONE ANGOLATO ESTETICO

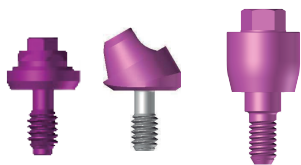
Moncone angolato con una flangia rovesciata che, essendo situata sul lato opposto, permette di nascondere vestibolarmente il metallo. Disponibile in 15°, 20° e 25°.



Disponibile anche il moncone angolato con e senza flangia.

MONCONE TRANSEPITELIALE CAPITEL MINI

Monconi rotanti per ricostruzioni avvitate multiple (dritti e angolati a 17° o 30°) e monconi antirotazione per unità singole. Permettono molteplici soluzioni e sono disponibili in varie altezze.



Moncone angolato disponibile in 17° e 30°.

INTERFASE DOMO E DOMO DINAMICO

Interfase in titanio di grado 5 che viene fissata alla piattaforma implantare consentendo l'elaborazione di protesi cementate-avvitate definitive. Per l'odontoiatria restaurativa assistita da CAD-CAM.



MONCONE SEMICALCINABILE ORIENTABILE

Moncone con base in Cromo-Cobalto e camino in plastica tipo POM, adatto a correggere angolazioni fino a 25° in protesi sopracolate, dirigendo così l'emergenza della vite.



Disponibile anche dritto.

OVERDENTURE

SISTEMA OSSCILIA

Sistema che consente di correggere un disparallelismo rispetto alla verticale di 17°, composto da un cappuccio metallico e tre teflon intercambiabili con diversi livelli di ritenzione. Disponibile in altezze da 0 a 4 mm.



Il moncone Osscilia ha un rivestimento in DLC che ne migliora la durezza riducendo il coefficiente di attrito.



SISTEMA MICRO-LOC

Sistema con diversi livelli di ritenzione, in grado di compensare il disparallelismo. Disponibile in altezze da 0 a 3 mm.



Il moncone presenta un rivestimento in Nitruro di Titanio (TiN) che ne aumenta la durabilità riducendo l'usura.



